

ZHC338R 专业级 RDS 编码器 简介

➤ 产品概述

该设备与具有 RDS 接口的调频广播发射机配套使用后,各 FM 广播电台即可利用 RDS 副载波进行单向无线数据传输。

该设备连接电脑后可发送符合标准的 RDS 数据,包括电台名称,日期时间,文本消息,自定义数据,等等;其中当用于台标发生和文本传输时,支持在完成发送后脱开电脑独立运行。

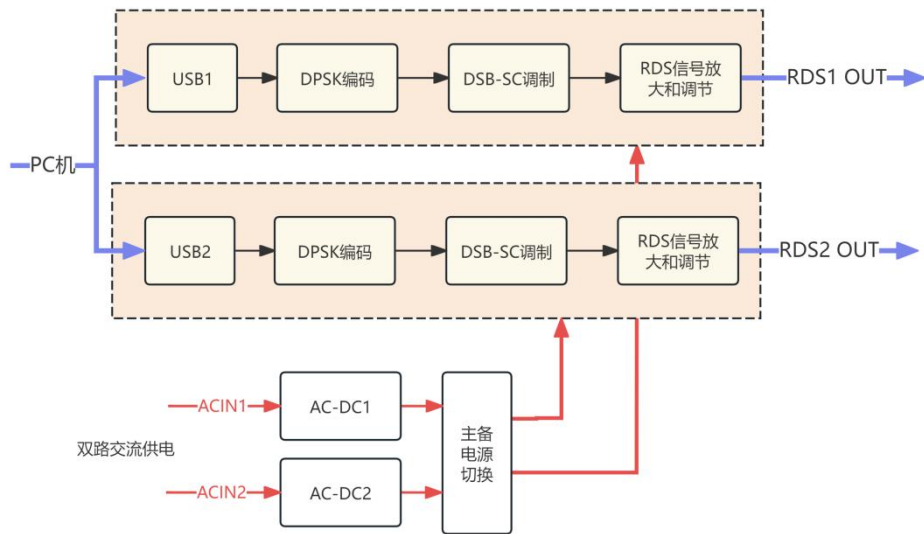
➤ 产品图片



➤ 产品特点:

- 兼容 RDS 国际标准 EBU3244E 和 EN50067
- 内置两套完全独立 RDS 编码模块 (可选)
- 可脱离 PC 独立工作(用于台标发生时)
- 双电源供电、可实现自动切换
- 采用 USB-B 接口进行参数设置,连接牢固可靠
- 19 英寸标准机箱,可上标准机架

➤ 功能框图：



➤ 主要技术指标：

- ① 编码方式：DPSK
- ② 调制方式：DSB-SC
- ③ 数据率：1187.5 bit/s \pm 0.125 bit/s
- ④ 中心频率：57 KHz \pm 6 Hz
- ⑤ 调制带宽： \pm 2.4 KHz
- ⑥ RDS 输出电平：0~1200mVpp 可调
- ⑦ 输出阻抗：<100 Ω
- ⑧ 输出连接器：BNC（外壳接地）
- ⑨ 电脑连接器：USB-B
- ⑩ 工作温度：-40 $^{\circ}$ C ~ 50 $^{\circ}$ C
- ⑪ 供电电源：双路 100V~265VAC，50 \pm 10Hz
- ⑫ 设备功耗：5VA
- ⑬ 外形尺寸：19 英寸，高度 1U，深度 300mm
- ⑭ 重量：2.3 Kg