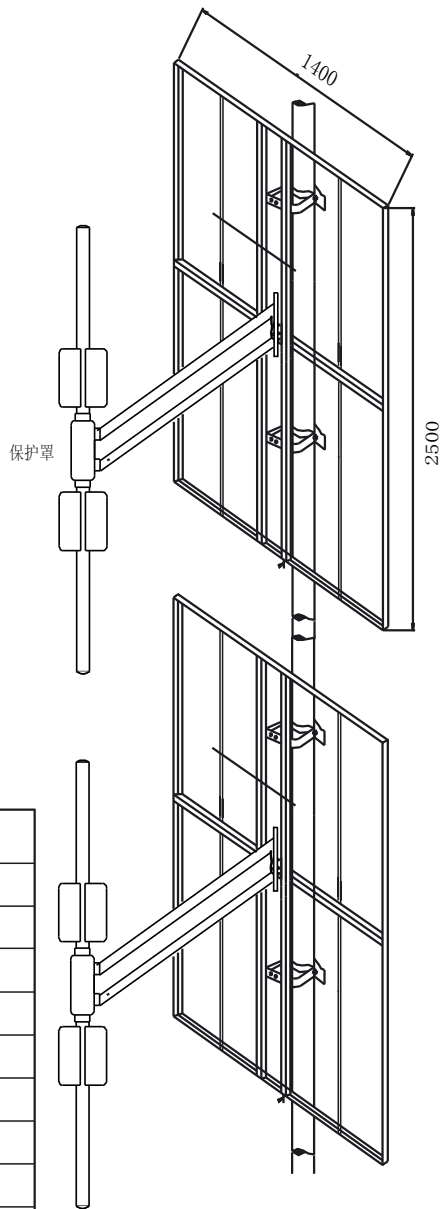




调频偶极子天线

型号 FM-DV4

- ☞ 频率范围 87.0-108MHz
- ☞ 增益高 12dBd
- ☞ 垂直极化适合移动接收的需要
- ☞ 定向辐射满足不同的辐射覆盖要求
- ☞ 适合组成多元直线天线阵
- ☞ 可按要求进行零点填充和波束下倾
- ☞ 不锈钢天线使用寿命长
- ☞ 适合在铁塔或桅杆上安装



电气性能		机械性能	
频率范围	87.0-108MHz	尺寸 (mm)	6000x1100x1400
输入阻抗	50欧姆	总重量	S型:96Kg (不锈钢反射板)
输入接口	IF45/IF70		G型:116Kg (热浸锌钢反射板)
额定功率容量	3KW/5KW	风负荷	10000N (风速150Km/h)
VSWR(指定频率)	<1.10	安全系数	2 (风速225Km/h)
极化方式	垂直	材料	天线体: 不锈钢
增益 (相对半波振子)	12dBd		反射板: 不锈钢或热浸锌钢
半功率角	垂直面 $\pm 10^\circ$ 水平面 $\pm 56^\circ$		内导体: 镀银铜
雷电保护	直直接地	保护罩: 玻璃钢	
		安装方式	自立/侧挂

