

ZHC518A-5000W (VHF) /M2 模拟电视发射机

产品概述：

本产品是一款高标准、广播级**柜式**全固态模拟电视发射机，采用模块化结构，维修维护非常方便。它采用全新软件无线电技术实现电视调制功能；采用国际优质 LDMOS 大功率场效应管实现射频放大，输出功率可为 **5000W**。

该电视发射机主要由**电视激励器**和**射频功率放大单元**组成。其中，**电视激励器**采用全新 FPGA+DDS 实现软件化的电视调制功能，在获得优越技术指标的同时保证了可靠性和性能一致性；**射频功率放大单元**采用国际优质 LDMOS 大功率场效应管，模数兼容，工作稳定可靠。

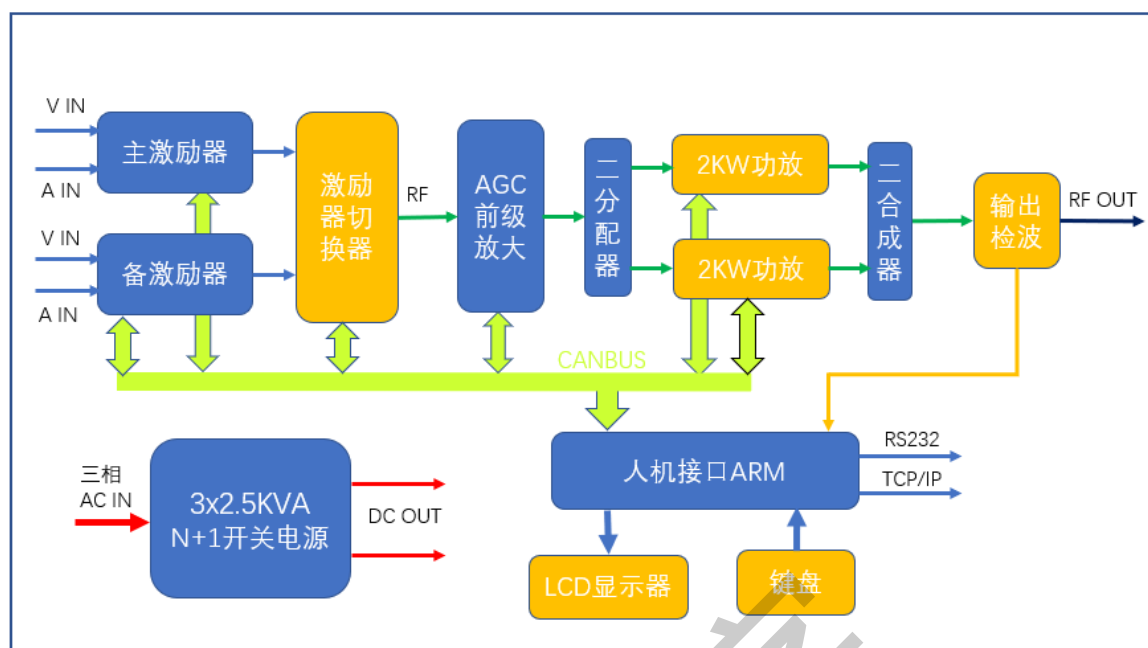
整机采用 19 " 标准机柜，高度可按客户要求定制。适合各级电视台使用。



设计特点：

- 采用全新数字化技术的模拟电视激励器，性能优越、可靠性高一致性好。
 - 可采用主、备激励器配置以降低停播率（备用激励器和自动切换器为选购件）。
 - 具有无视频、驻波比过大、过功率、过压、过流、过温等保护功能，减少设备的损坏。
 - 功率控制采用闭环自动增益控制，保证输出功率稳定无漂移。
 - 功放单元由两个独立的 3000W 功放构成。每个功放采用三只原装进口高品质长寿命大风量轴流风机并联，风量冗余量大，散热效果好，使发射机处于低温状态，可延长发射机寿命。
 - 3000W 功率放大器安装于一只 3U 高的 19 英寸标准机箱内，其内部由四个完全相同的 750W 功放模块进行低损耗高隔离同相合成，功率冗余设计余量大，可靠性高。
 - 功放模块使用最新高效率高驻波比 LDMOS 管，采用微带阻抗变换技术，简捷高效一致性好，维修更换方便。
- 采用优质开关电源，具有过压、过流、欠压、过温、短路、防雷击等保护措施，效率高、稳压范围好、适应外电变化能力强；并采用灵活的 N+1 热插拔配置方案、并联均流集中供电。也可按客户要求进行冗余配置。
 - 具有智能化网络化的管理和监控，具有 RS232 和 TCP/IP 通讯接口。

5000W (VHF) /M2 原理框图:



技术指标:

一、整机

- | | |
|-------------|---|
| 1. 工作频段: | VHF |
| 2. 图像载频频偏 | $\pm 300\text{Hz}$ |
| 3. 输出功率: | 5000W |
| 4. 输出阻抗: | 50Ω |
| 5. 互调失真: | $\leq -50\text{dB}$ |
| 6. 无用发射: | 相邻频道内 $\leq -50\text{dB}$; 相邻频道外 $\leq -65\text{dB}$ |
| 7. 射频输出接口: | $\phi 40-50\text{KF}/\text{IF}70-50\text{KF}$ |
| 8. 电源: | 单相 220VAC/110VAC |
| 9. 冷却方式: | 强迫风冷 |
| 10. 工作环境温度: | $-10 \sim +45^\circ\text{C}$ |
| 11. 外型尺寸: | 483mm(宽) \times 177mm(高) \times 650mm (深) |
| 12. 重量: | 35Kg |

二、图象

- | | |
|-------------|---|
| 1. 视频输入电平: | 1V _{P-P} 正极性 |
| 2. 视频输入阻抗: | 75Ω |
| 3. 视频带内反射损耗 | $\geq 35\text{dB}$ |
| 4. 视频输入接口: | BNC-K |
| 5. 周期性杂波信噪比 | $\geq 55\text{dB}$ |
| 6. 连续随机波信噪比 | $\geq 60\text{dB}$ (加权), $\geq 55\text{dB}$ (不加权) |
| 7. 群时延 | $\pm 30\text{ns}$ |

- | | |
|---------------|--------|
| 8. 2T 正旋平方波失真 | ≤1% |
| 9. 亮度波形失真: | ≤1.2% |
| 10. 亮度非线性失真: | ≤3% |
| 11. 微分增益 DG: | ≤±3% |
| 12. 微分相位 DP: | ≤±3° |
| 13. 色/亮增益差 | ≤1% |
| 14. 色/亮时延差 | ±5ns |
| 15. 调制度: | ≤87.5% |

三、伴音

- | | |
|--------------------|-----------------|
| 1. 伴音/图像载波功率比 | -10dB |
| 2. 伴音载频频偏 | ±200Hz |
| 3. 音频输入电平 | 0dBm±6dBm |
| 4. 音频输入阻抗 | 600Ω平衡或 10KΩ不平衡 |
| 5. 音频输入接口 | XLR-K/BNC-K |
| 6. 伴音调制能力 | >±100KHz |
| 7. 调频信杂比 | ≥70dB |
| 8. 幅频特性 | ±1dB |
| 9. 调幅杂音 (无调制) | ≤-55dB |
| 10. 内载波杂音 (100%调制) | ≤-50dB |
| 11. 谐波失真 | ≤0.3% |
| 12. 最大频偏 | ±50KHz |
| 13. 预加重时间常数 | 50us |

其他技术指标满足《SJ/T 10351-1993 电视发射机通用技术条件》和《GY/T 177—2001
[《电视发射机技术要求和测量方法》](#)的要求。